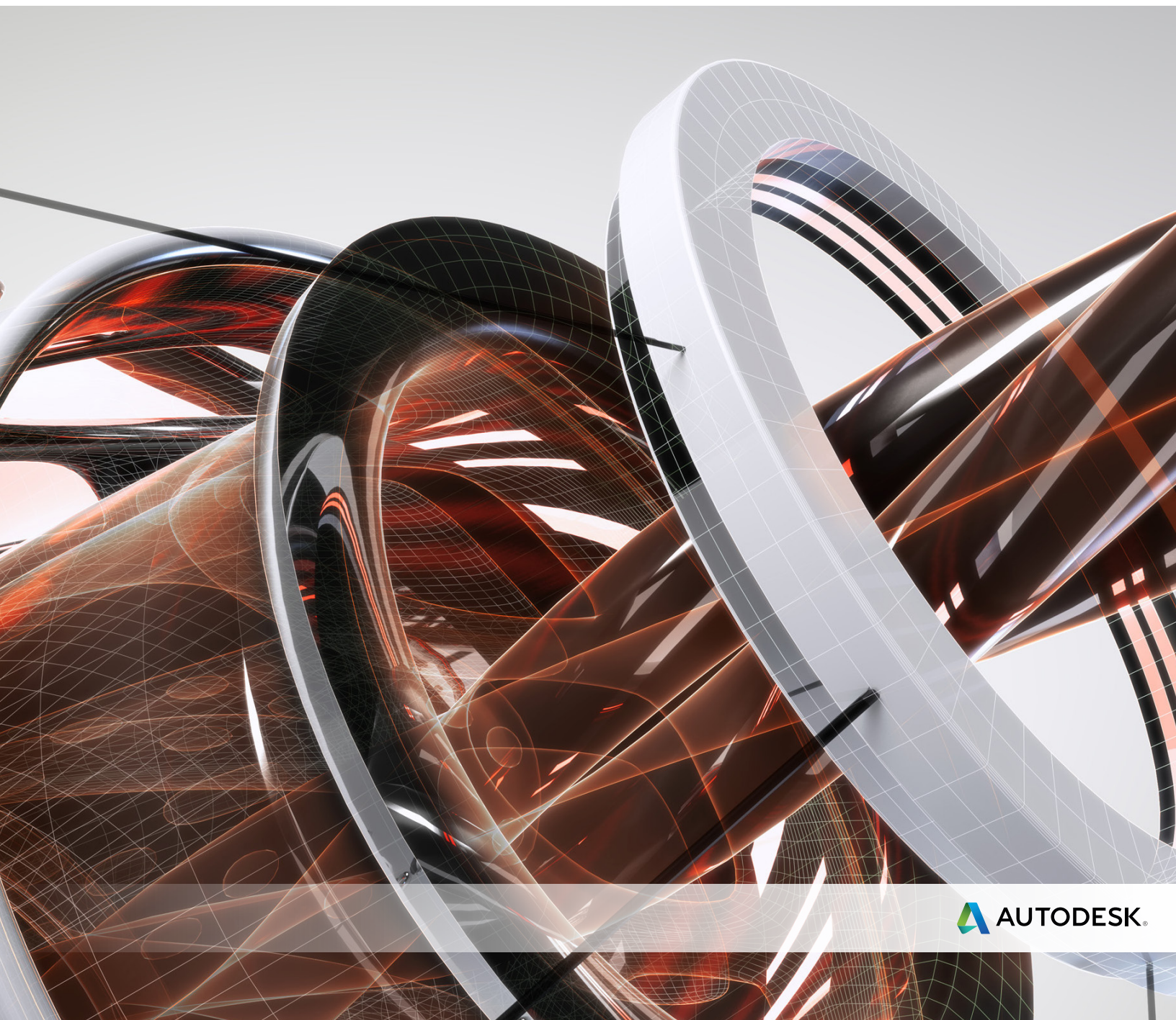


A AUTODESK® AUTOCAD® MECHANICAL

强大的机械设计工具



A AUTODESK®

Autodesk AutoCAD Mechanical 简化了复杂的机械设计工作, 可帮助您更快地创建和修改图纸

您是否面临着这些问题?

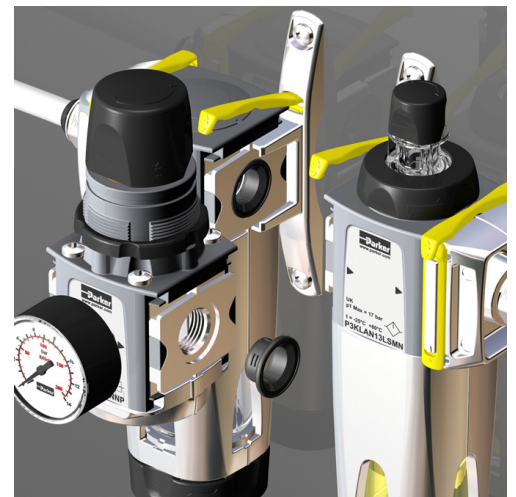
- 不是为机械设计量身打造的软件制约了工作效率。
- 频繁的设计变更造成了手动返工时间。
- 设计错误以及不正确的 BOM 表和零件列表使得产品无法按时交付。
- 更新现有的图纸浪费了贵公司的宝贵时间。
- 所用绘图标准不一致阻碍了车间生产。
- 无法找到和重用设计迫使您的团队不得不从头开始创建大量图纸。

2D 机械设计标准

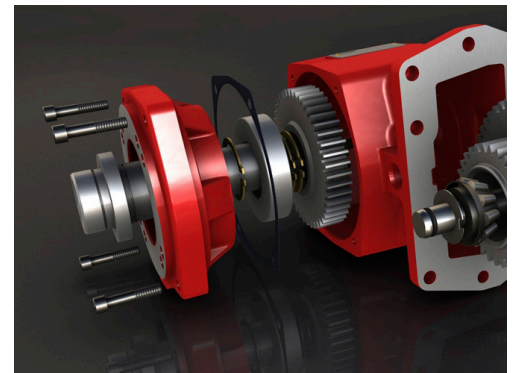
由于囊括了基于标准的零件的综合库以及用于自动执行常见设计任务的工具, Autodesk® AutoCAD® Mechanical 2016 设计和绘图软件可帮助加快机械设计流程。AutoCAD Mechanical 中的创新设计和绘图工具完全专注于 Autodesk® AutoCAD® 用户易用性。通过保全 AutoCAD 用户体验, 让设计师可以在维持现有工作流的情况下, 按自己的进度采用增强的 AutoCAD Mechanical 功能。通过节省数不胜数的设计和返工时间, 设计师赢得了竞争优势, 这样他们就可以将更多时间用在创新上, 而不是用在管理工作流问题上。

最大限度地提高工作效率

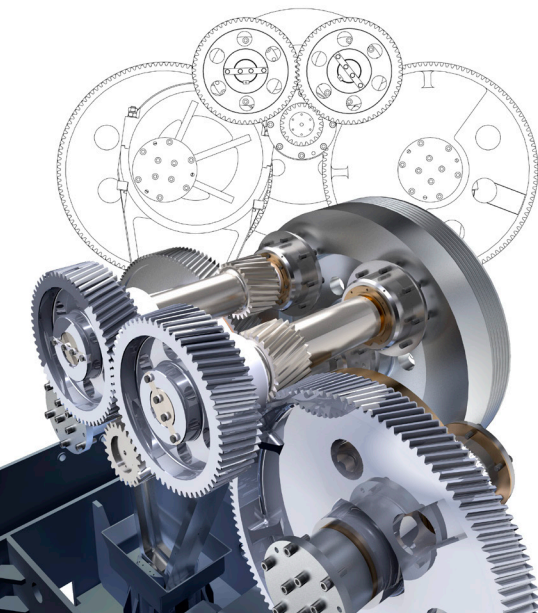
创建机械设计往往需要在手工工序上花费宝贵的时间。由于 AutoCAD Mechanical 提供了一种简化的面向制造业的绘图环境, 能够自动执行许多手动任务, 因此, 有助于改善设计体验, 并且效率提升立竿见影。AutoCAD Mechanical 可为执行更新和迭代设计变更的 AutoCAD 用户提供能够显著提高工作效率的工具, 从而减少与这些任务相关的返工量。此外, 强大的尺寸标注工具让添加、删除和编辑尺寸标注更快速、更轻松。AutoCAD Mechanical 专为节省时间而设计, 具有几乎适用于机械绘图流程的每一个环节的专用工具。



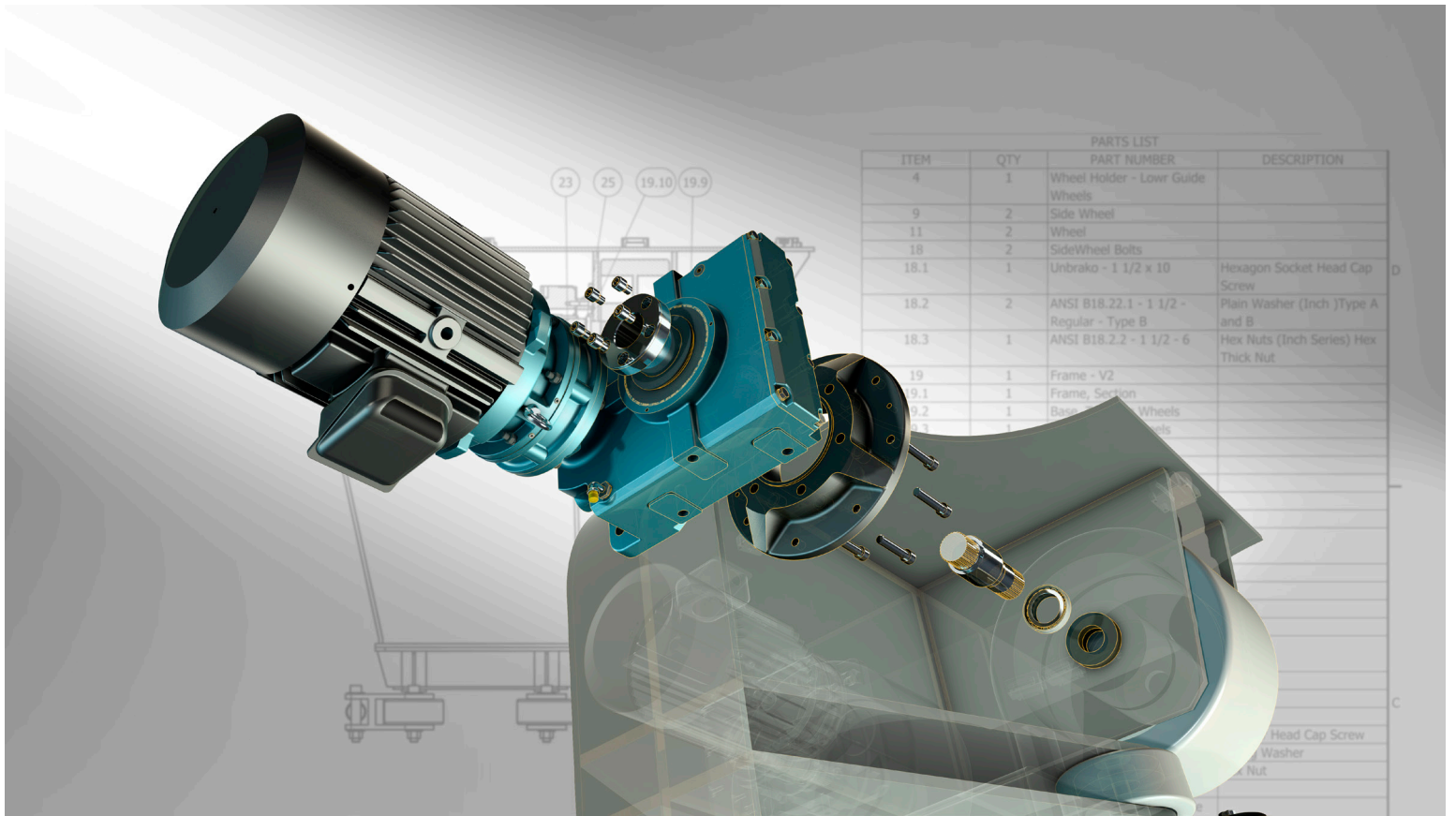
图片来源: Parker Hannifin Corporation



图片来源: Parker Hannifin Corporation



图片来源: Prensa Jundiai S.A., Brazil



图片来源: Dynamic Structures Ltd.

从 AutoCAD 迁移到 AutoCAD Mechanical 的十大理由

1. 700,000 个标准零件和特征
2. 面向制造业的绘制工具丰富齐全
3. 强大的智能尺寸标注
4. 智能详细设计工具
5. 支持国际绘图标准
6. 关联引出序号和 BOM 表
7. 自动图层管理
8. 智能隐藏线
9. 机械生成器与计算器
10. 关联 CAD 模型文档

访问 www.autodesk.com.cn/products/autodesk-autocad-mechanical, 了解更多信息。

减少错误和不一致

创建机械图纸时, 设计师有时会不经意地引入错误和设计不一致, 造成时间和金钱的浪费。AutoCAD Mechanical 具有包含超过 700,000 个标准零件的零件库, 支持国际绘图标准, 可帮助用户在全球市场中始终如一地满足设计要求。AutoCAD Mechanical 软件还可以让详图设计师在熟悉的 AutoCAD 绘图环境中编制原创 Autodesk® Inventor® 模型的文档。这种关联的工作流自动将图纸与 3D 模型同步, 有助于减少错误和不一致, 因而可以节省返工时间。设计和文档编制流程中清晰、一致的沟通传达, 可以帮助团队成员避免在车间中产生延误和错误, 使公司在竞争中立于不败之地。

更有效地管理设计数据

设计完成后, 请务必与负责订购和制造产品的团队共享准确的设计与零件信息。如果使用的软件不是专为这些任务设计的, 往往意味着要手动创建关键零件列表和 BOM 表。使用手动方法, 即使是最细微的设计变更都能引入错误, 导致向客户的交付延误。

为了帮助贵组织避免出现错误和代价高昂的延误, AutoCAD Mechanical 与 Autodesk® Vault 软件紧密集成, 提高设计数据交换的效率和安全性, 并便于设计与制造工作组之间及早开展协作。凭借免费* Autodesk® Design Review 软件, 不同的工作组可以管理和跟踪设计的所有组成部分, 以全数字方式审查、测量、标记和跟踪设计变更, 从而更好地重复利用关键的设计数据、管理 BOM 表以及与其他团队和合作伙伴协作。

就是现在

是否希望您的机械设计流程带来无与伦比的工作效率? 现在正是迁移到 AutoCAD Mechanical 的绝佳时机!

了解更多信息或购买

与世界各地的欧特克专家探讨交流，从他们身上获得产品专业知识、行业深入解析以及超越软件购买本身的价值。要购买 AutoCAD Mechanical 软件，请联系欧特克首要解决方案提供商或欧特克授权经销商。请访问 www.autodesk.com.cn/reseller，查找您附近的经销商。

欧特克教育

欧特克为学员和教育工作者准备了一系列资源，帮助学员准备好迎接成功的设计生涯，这其中包括免费*软件、课程、培训资料以及其他资源。所有人都可以在欧特克授权培训中心 (ATC®) 网站获得专家指导，并可通过欧特克认证验证技能。有关详细信息，请访问 www.autodesk.com.cn/education。

向 Autodesk 订购固定期限的使用许可

订购欧特克产品的固定期限的使用许可是最灵活也是最经济实惠的方式，您可以根据自己的需求自由访问最新设计、工程和娱乐软件及服务，助您实现业务增长。作为欧特克订购客户，您将获得最新版本和产品增强功能、灵活的许可权利、云服务以及技术支持。有关详细信息，请访问 www.autodesk.com.cn/subscription。

Autodesk 360

Autodesk® 360 基于云的框架可提供各种工具和服务，使设计超出桌面范围。简化 workflow、高效地协作以及随时随地快速访问和共享工作。有关详细信息，请访问 www.autodesk.com/autodesk360。

*免费产品遵循下载软件时随附的最终用户许可协议的条款和条件。

**并非所有固定期限的使用许可权益都适用于所有语言和/或区域的所有产品。灵活的许可条款（包括先前版本使用权和居家使用权）受特定条件约束。

Autodesk, Autodesk 标识, AutoCAD, ATC, Autodesk Inventor 和 Inventor 是 Autodesk, Inc. 和/或其子公司和/或其关联公司在美国和/或其他国家或地区的注册商标或商标。所有其他品牌名称、产品名称或者商标均属于其各自的所有者。Autodesk 保留随时调整产品和服务和规格的权利，恕不另行通知，同时 Autodesk 对于此文档中可能出现的文字印刷或图形错误不承担任何责任。
© 2016 Autodesk, Inc. 保留所有权利 (All rights reserved)。

Autodesk, the Autodesk logo, AutoCAD, ATC, Autodesk Inventor, and Inventor are registered trademarks or trademarks of Autodesk, Inc., and/or its subsidiaries and/or affiliates in the USA and/or other countries. All other brand names, product names, or trademarks belong to their respective holders. Autodesk reserves the right to alter product offerings and specifications at any time without notice, and is not responsible for typographical or graphical errors that may appear in this document.

© 2016 Autodesk, Inc. All rights reserved.